

Российская федерация
ИП Давыдов А.Г.

Проект: "Оборудование жилых квартир индивидуальными электрическими источниками теплоснабжения по адресу: г.Усть-Кут Иркутской обл. ул. Таежная, 16 кв.2"

Утверждаемая стадия
00.212/24-30

Индивидуальный
предприниматель



А.Г. Давыдов

г.Усть-Кут
2024г.

по-экологическому, технологическому,
атомному и др.
от 4 марта 2019 г. № 86

ВЫПИСКА ИЗ РЕЕСТРА ЧЛЕНОВ САМОРЕГУЛИРУЕМОЙ ОРГАНИЗАЦИИ

16 июля 2021 г.

(дата)

№ 3

(номер)

Ассоциация «Национальный альянс проектировщиков «ГласПроект»
(полное и сокращенное наименование саморегулируемой организации)

Саморегулируемая организация: АС «Национальный альянс проектировщиков «ГласПроект»

осуществляющая на территории или осуществляющая проектные работы

(вид саморегулируемой организации)

123022, г. Москва, ул. Красная Пресня, д. 28, пом. IV, комн. 1а

срочкапроект.рф

clawproject2012@yandex.ru

(федеральная или региональная саморегулируемая организация, адрес, официальный сайт и
в индивидуальном порядке контактная информация) «Интерпрет», адрес электронной почты:
СРО-П-171-01100012

(регистрационный номер записи в государственном реестре саморегулируемых организаций)

выдана Индивидуальный предприниматель Давыдов Анатолий Григорьевич

(фамилия, имя, отчество, если имеется) адрес электронной почты – для связи члена
или по почте по наименованию организации – юридический адрес

Наименование	Сведения
Сведения о члене саморегулируемой организации:	
Полное и (в случае, если имеется) сокращенное наименование юридического лица или фамилия, имя, отчество (в случае, если имеется) отнесено индивидуального предпринимателя	Индивидуальный предприниматель Давыдов Анатолий Григорьевич (ИП Давыдов Анатолий Григорьевич), Дата рождения: 17 апреля 1978 г.
Идентификационный номер налогоплательщика (ИНН)	ИНН 381805306000
Основной государственный регистрационный номер (РН) или основной государственный регистрационный номер индивидуального предпринимателя (ОГРНИП)	ОГРН 321385000066716
Адрес места нахождения юридического лица	
Место фактического осуществления деятельности (только индивидуального предпринимателя)	666782, Иркутская область, Усть-Кутский район, Коммунистическая, дом 7, кв.53
Сведения о членстве индивидуального предпринимателя или юридического лица в саморегулируемой организации	
Регистрационный номер члена в реестре членов саморегулируемой организации	Регистрационный номер в реестре членов: 160721741
Дата регистрации юридического лица или индивидуального предпринимателя в реестре членов саморегулируемой организации (число, месяц, год)	Дата регистрации в реестре: 16.07.2021
Дата (число, месяц, год), и номер решения о приеме в члены саморегулируемой организации	Решение № от 16.07.2021
Дата вступления в силу решения о приеме в члены саморегулируемой организации (число, месяц, год)	вступило в силу 16.07.2021
Дата прекращения членства в саморегулируемой организации (число, месяц, год)	Действующий член Ассоциации
Основания прекращения членства в саморегулируемой организации	
Сведения о наличии у члена саморегулируемой организации неисполнения работ:	

Дата, с которой член саморегулируемой организации имеет право выполнять инженерные изыскания, осуществлять подготовку проектной документации, строительство, реконструкцию, капитальный ремонт объектов капитального строительства по договору подряда на выполнение инженерных изысканий, подготовку проектной документации, по договору строительного подряда, по договору подряда на осуществление сноса (нужное выделите):

в отношении объектов капитального строительства (кроме особо опасных, технически сложных и уникальных объектов, объектов использования атомной энергии)	16.07.2021	в отношении особо опасных, технически сложных и уникальных объектов капитального строительства (кроме объектов использования атомной энергии)	-	в отношении объектов использования атомной энергии	-
---	------------	---	---	--	---

Сведения об уровне ответственности члена саморегулируемой организации по обязательствам по договору подряда на выполнение инженерных изысканий, подготовку проектной документации, по договору строительного подряда, по договору подряда на осуществление сноса, и стоимости работ по одному договору ответственности с которым указанным членом внесен взнос в компенсационный фонд возмещения вреда (нужное выделите):

первый	х	до 25000000 руб.
второй	-	до 50000000 руб.
третий	-	до 300000000 руб.
четвертый	-	300000000 руб. и более

Сведения об уровне ответственности члена саморегулируемой организации по обязательствам по договору подряда на выполнение инженерных изысканий, подготовку проектной документации, по договору строительного подряда, по договору подряда на осуществление сноса, заключенным с использованием конкурентных способов заключения договоров, и предельному размеру обязательств по таким договорам ответственности с которым указанным членом внесен взнос в компенсационный фонд обеспечения договорных обязательств (нужное выделите):

первый	-	до 25000000 руб.
второй	-	до 50000000 руб.
третий	-	до 300000000 руб.
четвертый	-	300000000 руб. и более

Сведения о приостановлении права выполнять инженерные изыскания, осуществлять подготовку проектной документации, строительство, реконструкцию, капитальный ремонт, снос объектов капитального строительства:

Дата, с которой приостановлено право выполнения работ (по месяцу, год)	-
Срок, на который приостановлено право выполнения работ	-

приводятся сведения только о принятии действующей меры административного воздействия

Генеральный директор
Национальный фонд
инженеров «ГлавПроект»
(подпись)
указываемого лица



Воробыть С.О.
(подпись, фамилия)

Ведомость чертежей основного комплекта

№ п/п	Наименование	Примечание
1.	Общие данные.	2 листа
2	Принципиальная электрическая схема	
3	План установки приборов отопления.	
4.	Устройство контура заземления	

Ведомость ссылочных и прилагаемых документов

Обозначение	Наименование	Примечание
	Прилагаемые документы	
	этажный план на кв. №2 в жилом доме №16	
	по ул. Тоехная г.Усть-Кут	
	Акт технологического присоединения	
00.212/24-ЭО.00	Спецификация оборудования	

Основные показатели проекта

Категория электроснабжения	3
Напряжение сети	380В
Установленная мощность электроприемников	12,5кВт
в том числе на отопление	5,5кВт
Расчетная токовая нагрузка на вводе	19,8А

Технические решения, принятые в рабочих чертежах, соответствуют требованиям экологических, санитарно-гигиенических, противопожарных и других норм, действующих на территории, где осуществляется строительство объектов, обеспечивающих безопасную для жизни и здоровья эксплуатацию объектов при соблюдении предусмотренных проектом мероприятий.

Индивидуальный предприниматель *Дш* А.Г. Довыдов



00.212/24-30

Оборудование жилых квартир индивидуальными электрическими источниками теплоснабжения

Имя	Кол-во	Лист	Изнач.	Подп.	Дата
Директор	Довыдов			<i>Дш</i>	
Выполнил	Александр			<i>Александр</i>	11.04

г.Усть-Кут Иркутской обл.
ул. Тоехная, 16 кв.2

Стадия	Лист	Листов
РЧ	1	4

Общие данные
ИП Довыдов А.Г.

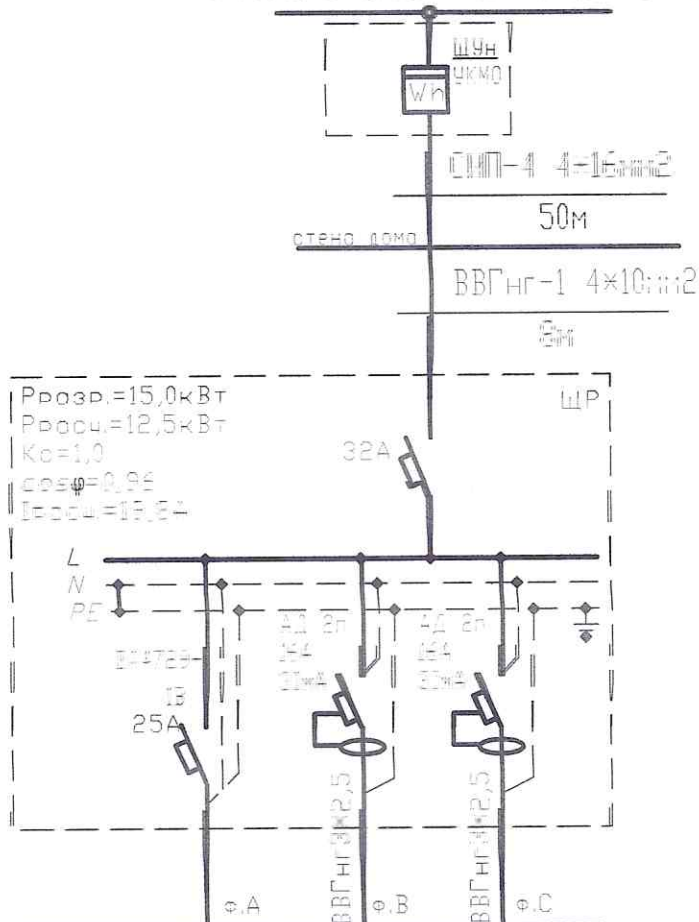
Согласовано

Взам. инж. №

Подп. и дата

Инв. № подл.

00.212/24-30



Ррозр.=15,0кВт
Рросч.=12,5кВт
Кс=1,0
cosφ=0,96
Iросч=19,8А

	Бытосвя но пазне ногрязко (сущ.)	Отопление	Отопление
Руст.	7,0	3,0	2,5
Рросч.	5,2	2,0	2,5
Iросч.	24,6	13,6	11,4

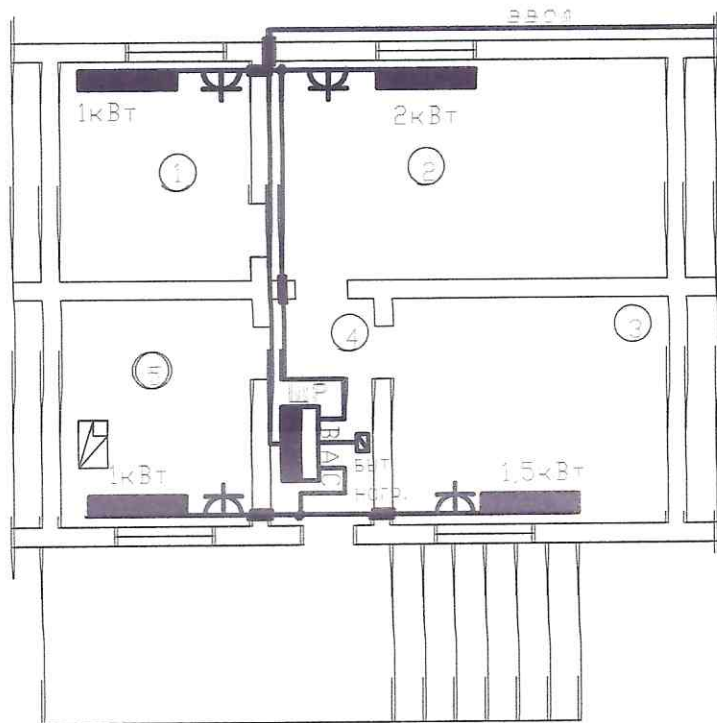
Согласовано

Взам. инв. №
Подп. и дата
Инв. № подл.

Изм.	Кол-во	Лист	ИРДок	Подп.	Дата
Директор	Довыдов			<i>DM</i>	
Выполнил	Аносов			<i>Аносов</i>	

00.212/24-30
Оборудование жилых квартир индивидуальными электрическими источниками теплоснабжения
г.Усть-Кут Иркутской обл.
ул. Тсехноя, 16 кв.2
Индивидуальная электрическая схема
ИП Довыдов А.Г.

Стадия	Лист	Листов
РЧ	2	



Экспликация помещения

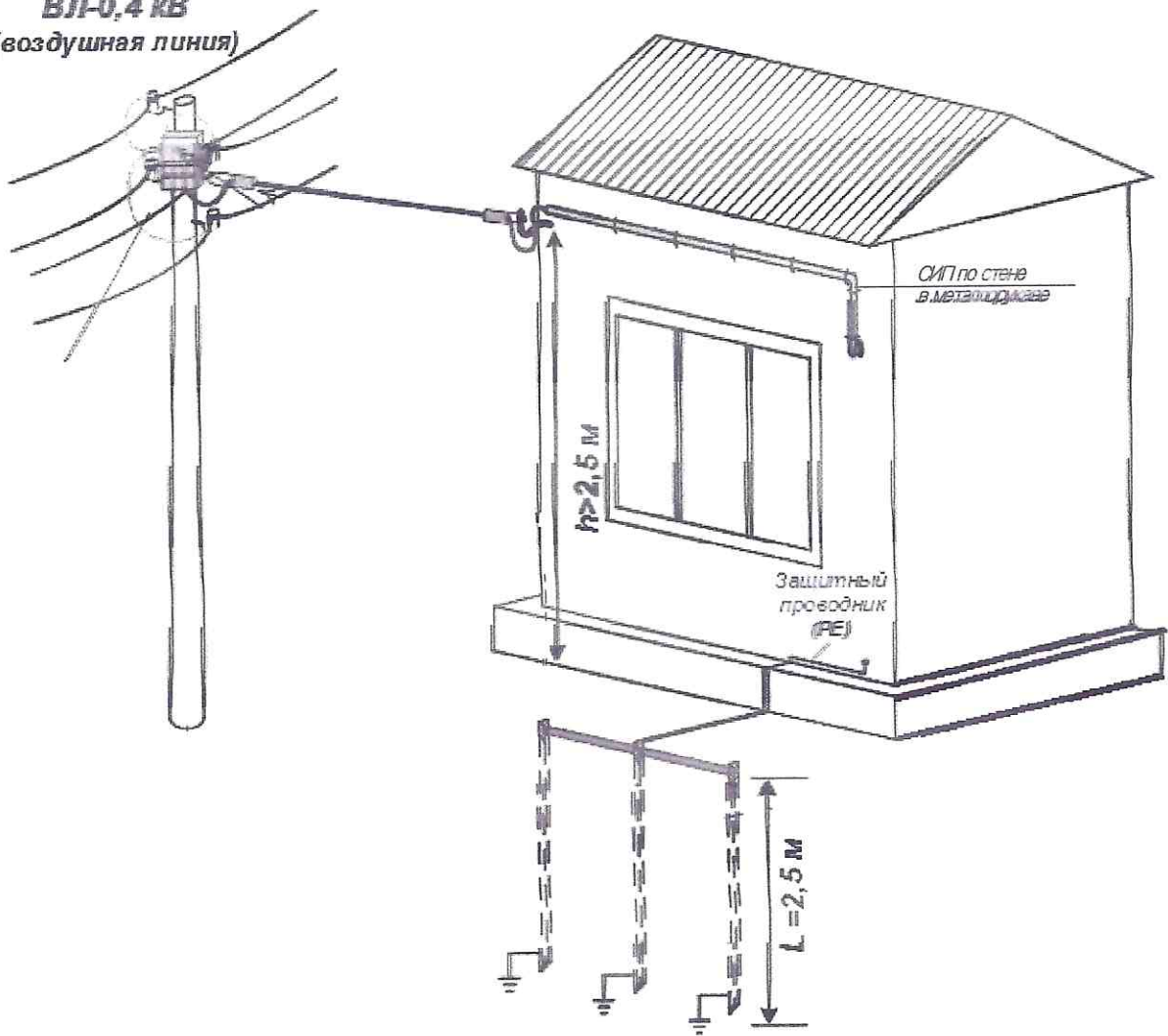
№ п/п	Наименование	Площадь, м ²
1	Жилая комната	9,8
2	Жилая комната	18,6
5	Жилая комната	14,1
4	Коридор	5,1
5	Кухня	7,1
	Итого	54,7
	в том числе жилая	42,5

Согласовано

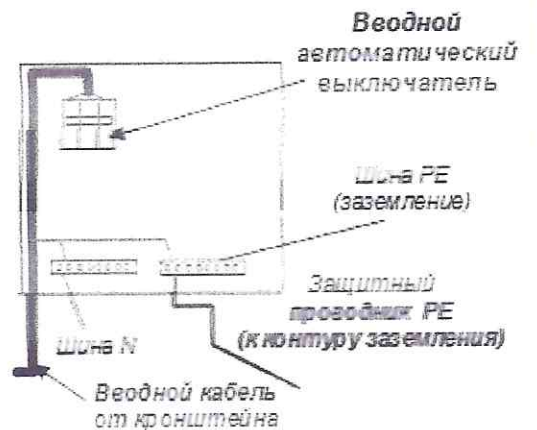
Инв. № подл. Подп. и дата. Взам. инв. №

					00.212/24-30				
					Оборудование жилых квартир индивидуальными электрическими источниками теплоснабжения				
Изм.	Коллич.	Лист	ИРДок.	Подп.	Дата	г.Усть-Кут Иркутской обл.	Стандия	Лист	Листов
				<i>ДМ</i>		ул. Тасхная, 16 кв.2	РЧ	3	
Исполнил	Медведев	<i>Медведев</i>				План установки		ИП Довыдов А.Г.	
					приборов отопления.				

ВЛ-0,4 кВ
(воздушная линия)



ВВОДНОЕ УСТРОЙСТВО ОБЪЕКТА



Согласовано

Взам. инв. №

Подп. и дата

Инв. № подл.

00.212/24-30

Оборудование жилых квартир индивидуальными электрическими источниками теплоснабжения

г. Усть-Кут Иркутской обл.
ул. Тасхоня, 16 кв. 2

Стация	Лист	Листов
РЧ	4	

Изм.	Коллч.	Лист	№ Док.	Подп.	Дата
				<i>DM</i>	

Устройство контура заземления

ИП Довыдов А.Г.

Перв. примен.		опорного исполнения			
		25	Счетчик электрической энергии	Милэр 307.52GZ-3.D	1 шт
		24	Скоба крепежная двухлопковая	Ø32мм DKC 53359	42 шт
		23	Зажим	N640	4 шт
		22	Муфта	КНТпН-1-25	1 шт
		21	Металлорукав	Ø32мм	30 м
		20	Труба водопроводная	Ø20мм	1,5 м
		19	Заземляющий проводник	АПВ 1×16	10 м
		18	Полоса заземления	40×4	10 м
		17	Электрод заземления стальной	Ø16мм l=2,5м	3 шт
Справ. №		16	Зажим	P-645	4 шт
		15	Анкерное крепление	DN-123	2 шт
		14	Кронштейн анкерный	СА-16	2 шт
		13	Самонесущий изолированный провод	СИП-4×16	50 м
		12		25×40мм	8 м
		11	Кабель-канал электротехнический	20×10мм	16 м
		10	не распространяющий горение изоляция и оболочка из ПВХ пластиката	ВВГнг-1-4×10	8 м
			Кабель силовой с медными жилами с	ВВГнг-0,66-3×2,5	40 м
		9	Коробка распределительная открытой установки		6 шт
		8	розничества с заземляющим контактом		
Подп. и дата			Розетка открытой установки		4 шт
		7	Дифференциальный автомат	AD12-2P 16A 30mA	2 шт
		6	Выключатель автоматический	BA47-29-1B 25A	1 шт
		5	Выключатель автоматический	BA47-29-3C 32A	1 шт
		4	Щиток групповой навесной	ЩРН-6 УХЛ4	1 шт
		3		2кВт	1 шт
		2		1,5кВт	1 шт
		1	Конвектор электрический	1кВт	2 шт

Подп. и дата
Взам. инв. №
Инв. №
Подп. и дата

Формат	Зона	Поз.	Обозначение	Наименование	Кол.	Примечание
00.212/24-30						
Изм.	Лист	№ докум.	Подп.	Дата	Лит.	Лист
Разраб.	Афоносьев		Фонин	12.24		1
Проб.						1
Исполн.					ИП Довыдов А.Г.	
Утв.						